

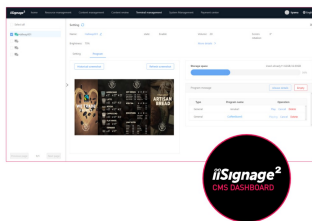


Ein professionelles 42.5 Zoll (108 cm) Digital-Signage-Display mit gestochen scharfer 4K-UHD-Auflösung und einer beeindruckenden Helligkeit von 800 cd/m² für eine herausragend klare und lebendige Darstellung.

Erstellen Sie dynamische, beeindruckende Inhalte, die Ihr Publikum begeistern und fesseln. Das lebhafte und helle Display LH4365UHSB mit einer Helligkeit von 800 cd/m² kann im Quer- oder Hochformat rund um die Uhr und ohne Unterbrechung betrieben werden. Seine Vielseitigkeit lässt sich an die Display-Anforderungen Ihrer Branche anpassen. Dank des integrierten Android 11-Betriebssystems können Sie das Display problemlos an Ihre Bedürfnisse anpassen und Apps von Drittanbietern, einschließlich mehrerer CMS-Plattformen, problemlos ausführen.

Das integrierte [iiSignage²](#) (Content Management System) gibt Ihnen die volle Kontrolle und Sicherheit über Ihre Nachrichten und Werbung aus der Ferne. Die Funktion Signal FailOver stellt sicher, dass Ihre Inhalte immer aktiv über die von Ihnen gewählten Eingänge angezeigt werden. Dank des eingebauten (und abnehmbaren) WLAN-Moduls ist diese Serie bereit für die Fernübertragung von Inhalten über Ihr Netzwerk.

Mit der [EShare-App](#) bringen Sie mühelose Ideenfindung und effiziente Zusammenarbeit in Ihr Unternehmen oder Ihre Schule. Der kabellose Austausch ist einfacher als je zuvor.



iiSignage²

iiSignage² ist unsere Digital Signage Content Management Plattform, die für eine einfache Darstellung und Kontrolle Ihrer Inhalte genutzt werden kann und zur einer sicheren Verwaltung Ihrer iiyama Displays führt. Die Content Management System (CMS) gibt Ihnen die totale Kontrolle über Ihre Botschaften und Werbung, die Sie aus der Ferne einfach und sicher bedienen können.



Signal FailOver

FailOver ist ein Feature, die Eingabequellen automatisch erkennt. Wenn kein Signal am Standardeingang vorhanden ist, wechselt das Gerät automatisch zum nächsten verfügbaren Eingang. FailOver ermöglicht es dem Kunden, eine Reihe von Eingaben zu priorisieren (inkl. Browser, Media Player und Custom) und stellt sicher, dass Ihre Inhalte immer aktiv angezeigt werden.

01 DISPLAY EIGENSCHAFTEN

Design	Thin bezel
Bilddiagonale	42.5", 108cm
Panel-Technologie	IPS, Haze 1%
Physikalische Auflösung	3840 x 2160 @60Hz (8.3 MegaPixels 4K UHD)
Bildformat	16:9
Helligkeit	800 cd/m ²
Kontrastverhältnis	1200:1
Reaktionszeit (GTG)	8ms
Blickwinkel	horizontal/vertikal: 178°/178°, rechts/links: 89°/89°, nach oben/unten: 89°/89°
Farbunterstützung	1.07G (8 Bits+FRC) (NTSC 72%)
Horizontalfrequenz	28 - 160kHz
Arbeitsfläche H x B	941.2 x 529.4mm, 37.1 x 20.8"
Rahmenbreite (Seiten, oben, unten)	13.5mm, 14mm, 14mm
Pixelabstand	0.245mm
Gehäusefarbe/art	schwarz

02 SCHNITTSTELLEN & ANSCHLÜSSE

Digital Video Eingang	HDMI x2 (v.2.0, max. 3840x2160 @60Hz) DisplayPort x1 (v1.2, max. 3840x2160 @60Hz)
Monitorsteuerung Eingang	RS-232c x1 (2.5mm mini jack) RJ45 (LAN) x1
Audio Ausgang	Mini Jack x1 (3.5mm - stereo) Lautsprecher 2 x 10W
HDCP	v.2.2
USB Ports	x2 (v.2.0)

03 FEATURES

Integrierte Software	Android 11 OS, iiSignage2, FailOver, EShare
WiFi	ja (Integriertes, 802.11ac)
Hardware	CPU: A73*4+A53*4, GPU: G52 MP8, RAM: 4G, Rom: 32GB
Max. Betriebszeit	24/7
Media Playback	ja
Gehäuseart (Frontrahmen)	Metal

04 ALLGEMEIN

OSD Menu Sprachen	EN, DE, FR, ES, IT, CN, RU, JP, CZ, NL, PL
Bedientasten	Power

Einstellbare Parameter

Bild (Helligkeit, Kontrast, Schärfe, Schwarzwert, Farbton, Farbe, Rauschunterdrückung, Gamma-Auswahl, niedriges blaues Licht, Farbtemperatur, Farbsteuerung, Bild-Reset), Bildschirm (Zoom-Modus, benutzerdefinierter Zoom, Bildschirm-Reset), Audio (Balance, Höhen, Bässe, Lautstärke, Audioausgang, maximale Lautstärke, minimale Lautstärke, Stummschaltung, Audio-Reset, Audioausgangssynchronisation, Lautsprechereinstellung), Konfiguration 1 (Android-Launcher, Einschaltstatus, Panel-Speicherung, RS232-Routing, Boot auf Quelle, WOL, Konfiguration 1-Reset, Werksreset), Konfiguration 2 (OSD-Timeout, OSD H-Position, OSD V-Position, Systemrotation, Informations-OSD, Logo und Animation, Logoeinstellung, Animationseinstellung, Monitor-ID, Monitorinformationen, HDMI-Version, Zurücksetzen der Konfiguration 2), erweiterte Option (kein Signalbild, IR-Steuerung, Power-LED-Licht, Ausschalttimer, Zeitplan, HDMI mit einem Kabel, HDMI mit einem Kabel ausschalten, FailOver, Sprache, OSD-Transparenz, Stromsparen, automatisches Ausschalten, Zurücksetzen der erweiterten Option)

Plug&Play

DDC2B

05 MECHANISCH

Ausrichtung

Querformat, Hochformat

Lüfterloses Design

ja

VESA Halterung

200 x 200mm

Betrieb Temperaturbereich

0°C - 40°C

Lagerung Temperaturbereich

- 20°C - 60°C

MTBF

50.000 Stunden (ohne Hintergrundbeleuchtung)

06 ENTHALTENES ZUBEHÖR

Kabel

Netz, HDMI, RS-232c

Anleitungen

Leitfaden zur Inbetriebnahme, Sicherheits-Hinweise

Sonstige

Aufkleber zum abdecken der Schrauböffnungen, Klebeclips für Kabelmanagement

Fernbedienung

ja (Batterien enthalten)

07 STROMVERWALTUNG

Netzteil

intern

Stromversorgung

AC 100 - 240V, 50/60Hz

Leistungsaufnahme

51W typisch, 0.5W Standby, 0.3W ausgeschaltet

08 LEISTUNG

Vorschriften

CE, TÜV-Bauart, RoHS support, ErP, WEEE, REACH, UKCA

Energieeffizienzklasse (Regulation (EU) 2017/1369)

E

09 ABMESSUNGEN / GEWICHT

Produkt Abmessungen B x H x T

968 x 557 x 54mm

Verpackung Abmessungen B x H x T

1075 x 683 x 127mm

Gewicht (ohne Verpackung)

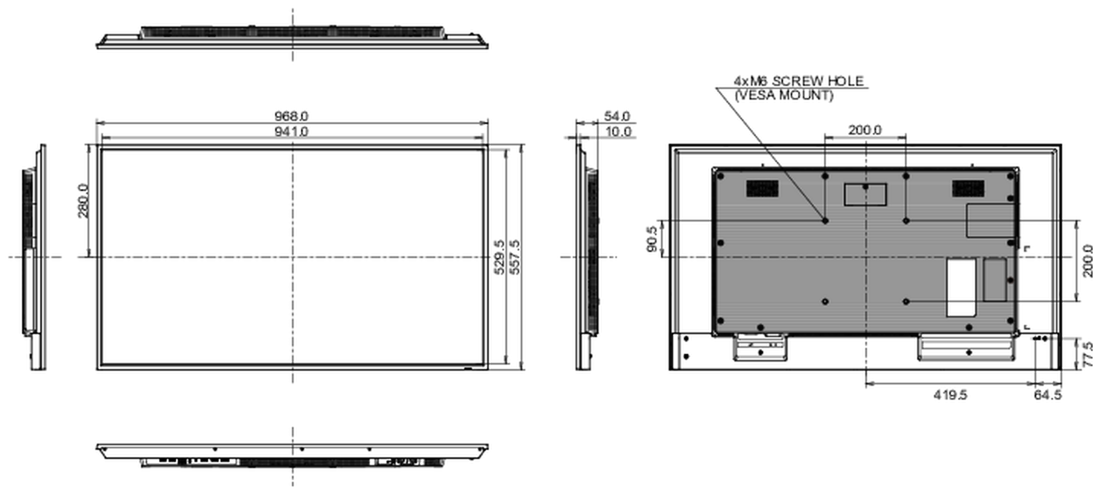
8.7kg

Gewicht (inkl Verpackung)

12.2kg

EAN code

4948570123551



Alle Warenzeichen sind eingetragene Handelsmarken. Irrtum und Änderungen in den Spezifikationen vorbehalten. Alle LCD's erfüllen die ISO-9241-307:2008 Pixelfehlerklasse.

© IIYAMA CORPORATION. ALL RIGHTS RESERVED